

メディア関係各位

2011年1月28日

<FAX 1/2枚>

●イムズバレンタイン続報●

[1] バレンタインギフトに特化したマーケットを1/28(金)より開催！

[2] 作家も来場！料理創作ユニット“Goma”ワールドのイベントも開催迫る！

現在、B2Fイムズプラザでは2月14日まで、チョコをテーマに、料理創作ユニット“Goma(ゴマ)”によるフードアート
 展覧会<MESSAGE=chocolate>を開催中ですが、バレンタインがいよいよ近づく1月28日(金)からは、気になる人
 や日頃お世話になっている人への心を込めたギフトが選べるマーケットを開催。作家のGomaも来場する、
 ワークショップやトークショー等も行います。チョコを買うだけではなく、イムズのバレンタインにぜひご注目下さい！

★バレンタインマーケット★

日時/1月28日(金)～2月14日(月) 場所/B1F回廊周り

館内からショップや話題のアイテムが集結し、バレンタインをさらに盛り上げます。

PLAZA

見た目も可愛いアイスクリーム型の限定チョコレート。中にはミニトリュフが入ってます。
 本命から友チョコまで、プラザ流のバラエティに富んだチョコレートを販売。



NOAKE×Biju mam

銀座のフレンチ有名店のパティシエが生み出すチョコなどスイーツショップ「NOAKE」と、カラフルなカラーと心地よい着け心地のストールが人気の「Biju mam」のコラボ。

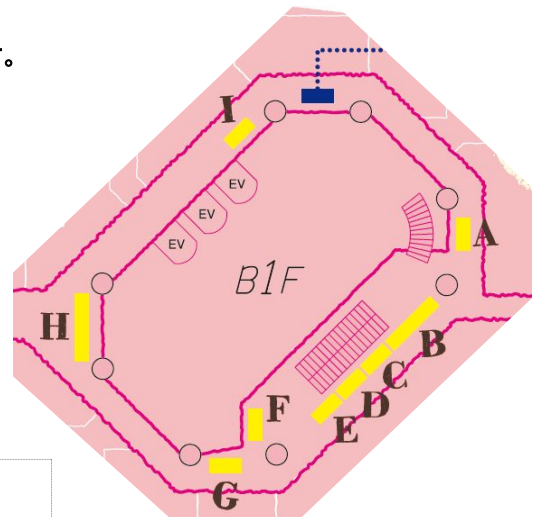
Lunch

あったかくて機能的でキュートなメンズのインナーアイテム。
 ラッピングBOXに入れて、プレゼントにおすすめ。
 甘いものが苦手な彼にも喜ばれます。



Love Love占い(東明館)

これからの人生やラブ運をプロがじっくり鑑定。
 ここから恋が始まるかも?!
 <日時>
 2/5・6・11・12・13
 いずれも13:00～18:00
 <料金> 1,050円



参加店舗

- A/PLAZA
- B/NOAKE×Biju mam
- C/Lunch
- D/サザンメイドドーナツ
- E/LOFT
- F/Mrs.Elizabeth Muffin
- G/香水の16区
- H・I/シヨクラ ミュゼ

◆他にも館内にはバレンタインのプレゼントに最適なグッズやメニューがもりだくさん。
 《詳しくはHPもご参照ください。》



ころんとしたキュートな和風チョコレート。
 B1F 風香



曜日毎に違った表情を見せるミッキーマウスの腕時計。
 B2F TIC TAC



デートと一緒に食べたいバレンタインスイーツ。
 (左) 2F Octà Hotel Café
 (右) B1F TOKIO



※ ご取材頂ける場合は、取材申込書の提出をお願いしておりますので、お手数ですがイムズ広報担当までご連絡頂きますようお願い致します。

<FAX 2/2枚>

★“Goma”の3人が来場する、イベント情報★

Goma(ゴマ)の世界あふれる、楽しいイベントを2週連続で開催します。
 チョコレートをお買いものするだけでなく、一緒に送るメッセージを考えたり作ったり、バレンタイン気分も盛り上がります。

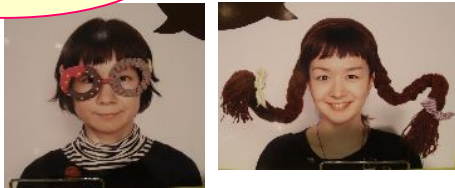
2/5(土)
2/6(日)

<MESSAGE = chocolate = me!> ポストカード撮影&制作会

日時/2月5日(土)・6日(日) 15:00~20:00 料金/参加無料 場所/B2Fイムズプラザ

Goma手作りのスイーツアクセサリで変身したあなたを、プロのカメラマンが撮影。
 その場でポストカードを制作します。オリジナルカードにメッセージを添えて、あの人へ。

11種類の
スイーツアクセサリ
を使って、変身!



好きなチョコレートパネル
の前で、撮影!



パネルは数種類あります

※スイーツアクセサリを使った撮影は、LOVE FESTA期間中(2/14まで)、B2Fイムズプラザでいつでも自由にできます。
 イベントの2日間のみ、希望者をカメラマンが撮影します。

Gomaも参加!

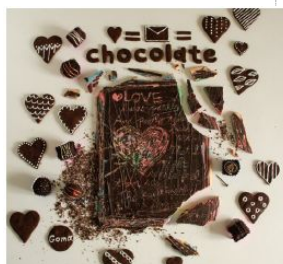
2/11
(金)

《ワークショップ》 Gomaと一緒にチョコをつくろう!

日時/2月11日(金) ①10:30~ ②15:00~
 定員/各回15名 ※定員になりました
 場所/8F三菱地所アルティアム
 料金/500円(展覧会入場料別途)

バレンタイン直前に、チョコ
 レートを使ったワークショッ
 プを開催。
 ワンコインでチョコレート
 づくりが体験できます!

~申込み・お問合せ~
 三菱地所アルティアム
 Tel 092-733-2050



Gomaも参加!

2/12
(土)

映画「ショコラ」特別上映会&トークイベント

200組400名をご招待

日時/2月12日(土) 13:30開場 14:00開演
 場所/9Fイムズホール
 料金/無料(要招待)

2000年公開の映画「ショコラ」の特別上映会后、
 Gomaと本のスペシャリスト・目黒実氏による
 トークイベントを実施。

応募要項/
 メルマガ会員と一般ハガキによる応募(1/31(月)締め切り)